

1. DESCRIPCIÓN

Puerta batiente metálica acústica, compuesta por un cuerpo de 63mm de espesor, hoja en chapa de acero de 1,2mm con refuerzos longitudinales interiores y relleno acústico multicapas. Dispone de un marco doblado perimetral, tipo esquinero, de 1,5mm con doble burlete de goma y pernios macizos con cojinete a bolas sin soldaduras vistas. El mecanismo de apertura se efectúa mediante maneta de presión de 3 puntos de anclaje por interior, con maneta en exterior.

AISLAMIENTO ACÚSTICO $R_w = 39$ dB

2. APLICACIONES

Las puertas acústicas MS-3 están diseñadas para su utilización en lugares con elevada exigencia de aislamiento acústico. Su forma de perfilado envolvente está concebida para lograr dos zonas fijas de contacto y un cierre estanco a través de juntas de neopreno a lo largo de todo su perímetro.

3. CARACTERÍSTICAS Y MODELOS

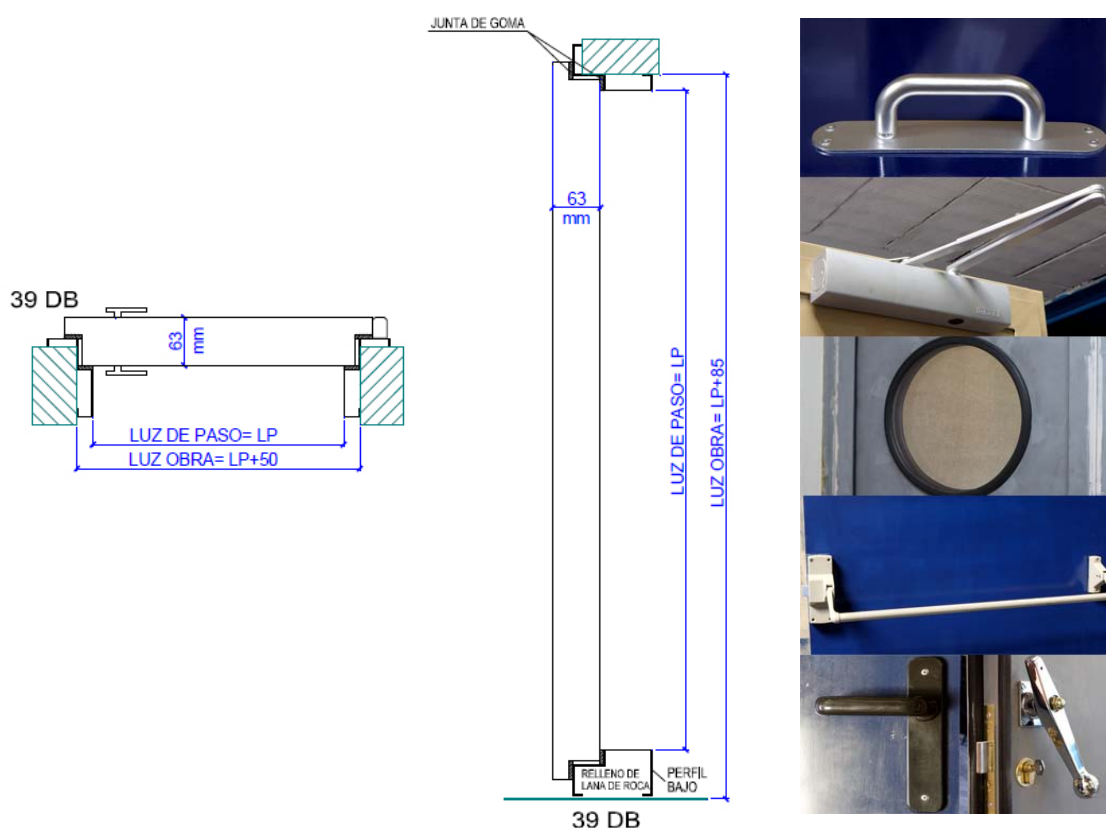
CIERRE	De presión mediante leva
TRAT. SUPERFICIAL	Imprimación cromofosfatante
ACABADO	Estándar RAL 7012 (gris)
 AISLAMIENTO ACUST.	R_w : 39 dB

MODELOS ESTÁNDAR (DIMENSIONES INTERIORES)

HOJA SIMPLE		HOJA DOBLE	
MS-3 / 01	800 x 2000 mm	MS-3 / 21	1400 x 2000 mm
MS-3 / 02	900 x 2000 mm	MS-3 / 22	1600 x 2000 mm
MS-3 / 03	1000 x 2000 mm	MS-3 / 23	1800 x 2000 mm

* Otras dimensiones consultar bajo pedido.

4. DETALLES Y ACCESORIOS





1. DESCRIPCIÓN

Puerta batiente metálica acústica y resistencia al fuego 60 minutos, compuesta por un cuerpo de 63mm de espesor, hoja en chapa de acero de 1,2mm con refuerzos longitudinales interiores y relleno acústico e ignífugo multicapas. Dispone de un marco estándar perfilado, tipo Duella, de 1,5mm, e inferior en "L", con goma con encajes para junta intumescente y pernios macizos con cojinete a bolas sin soldaduras vistas. El mecanismo de apertura se efectúa mediante maneta cortafuegos de nylon negra en "U" y bombín europerfil con llave de serreta.

AISL. ACÚSTICO $R_w = 35$ dB / RESIST. FUEGO RF-60

2. APLICACIONES

Las puertas acústicas MS-4 están diseñadas para su utilización en lugares con elevada exigencia de aislamiento acústico y resistencia al fuego.

3. CARACTERÍSTICAS Y MODELOS

CIERRE	Maneta cortafuegos + llavín.
TRAT. SUPERFICIAL	Imprimación cromofosfatante
ACABADO	Estándar RAL 7012 (gris)
RESIST. FUEGO	RF - 60
AISLAMIENTO ACUST.	R_w : 35 dB

MODELOS ESTÁNDAR (DIMENSIONES INTERIORES)

HOJA SIMPLE		HOJA DOBLE	
MS-4 / 01	800 x 2000 mm	MS-4 / 21	1400 x 2000 mm
MS-4 / 02	900 x 2000 mm	MS-4 / 22	1600 x 2000 mm
MS-4 / 03	1000 x 2000 mm	MS-4 / 23	1800 x 2000 mm

* Otras dimensiones consultar bajo pedido.

4. DETALLES Y ACCESORIOS

