

*Estudios Microfusa (Barcelona)*

AISLAMIENTO ACÚSTICO MEDIO = 40 dBA

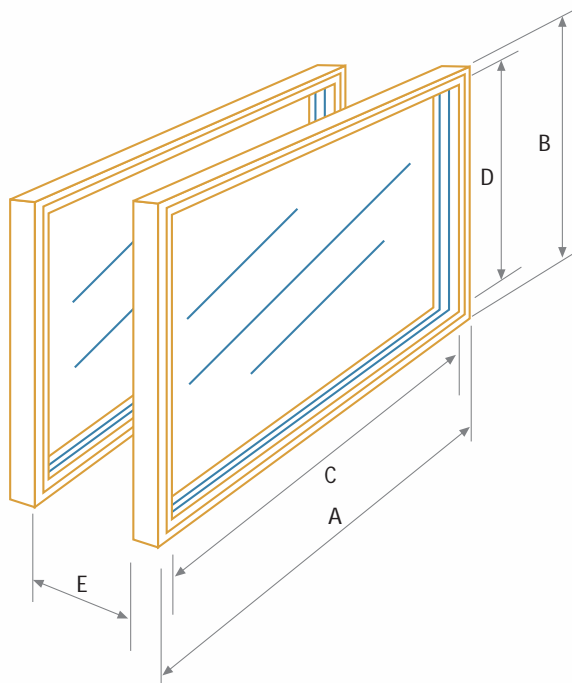
Los visores acústicos de Metrasoni están formados por un doble cerco metálico de 45mm. de espesor. Se presentan con doble acristalamiento con lamas pulidas de 4+4 y de 8+8 de espesor, montadas con un perfil de goma en forma de V. En la cámara interior se colocará un material absorbente. El marco del visor, viene preparado para ser pintado acorde con la decoración del espacio.



MODELOS ESTANDAR

MODELO	DIMENSIONES EXTERIORES A+B (mm)	DIMENSIONES INTERIORES (mm)
VM / 1.000	1.000 x 1.000	960 x 960
VM / 1.500	1.500 x 1.000	1.460 x 960
VM / 2.000	2.000 x 1.000	1.960 x 960
VM / 2.500	2.500 x 1.000	2.460 x 960

Consultar para otras dimensiones



Metrasoni, s.l.

C/ Duero, 37 local - 08031 (Barcelona) - tel.: 934 293 207 - fax: 933 589 172
 www.metrasoni.es - email: info@metrasoni.es